

Fiche technique

Caractéristiques du produit



Cellule de refroidissement pour INFINITY 4011

Modèle	Code SAP	00011989
UNIT 9 HP	Groupe d'articles	Šokery a multifunkční zařízení



Code SAP	00011989	Hauteur nette [mm]	1500
Largeur nette [mm]	1705	Poids net [kg]	159.00
Profondeur nette [mm]	945	Alimentation	400 V / 3N - 50 Hz

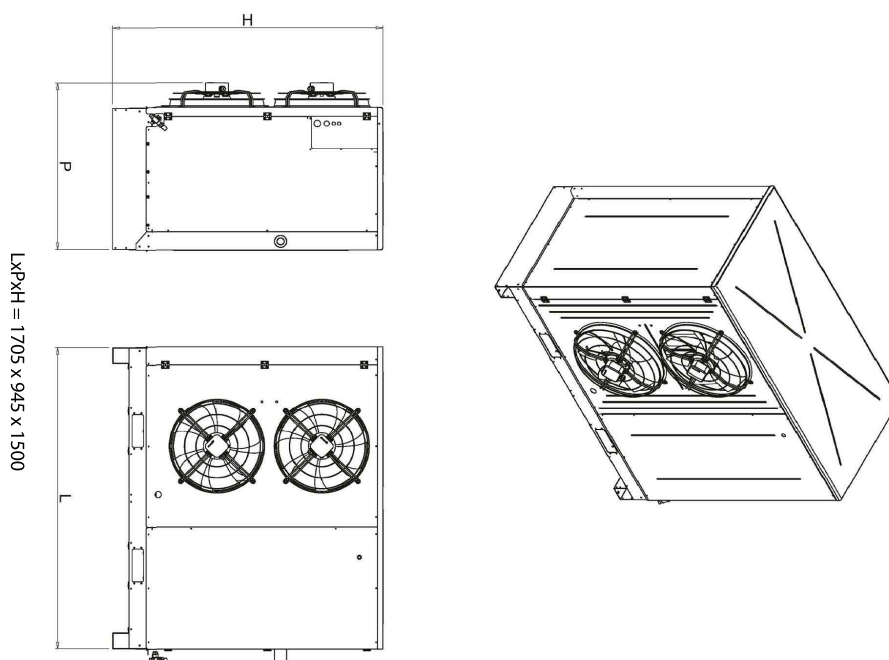
Fiche technique

Dessin technique



Cellule de refroidissement pour INFINITY 4011

Modèle	Code SAP	00011989
UNIT 9 HP	Groupe d'articles	Šokery a multifunkční zařízení



Fiche technique

Paramètres techniques



Cellule de refroidissement pour INFINITY 4011

Modèle	Code SAP	00011989
UNIT 9 HP	Groupe d'articles	Šokery a multifunkční zařízení

1. Code SAP:

00011989

2. Largeur nette [mm]:

1705

3. Profondeur nette [mm]:

945

4. Hauteur nette [mm]:

1500

5. Poids net [kg]:

159.00

6. Largeur brute [mm]:

1900

7. Profondeur brute [mm]:

1080

8. Hauteur brute [mm]:

1729

9. Poids brut [kg]:

169.00

10. Type d'appareil:

Appareil électrique

11. Alimentation:

400 V / 3N - 50 Hz

12. Réfrigérant:

R452a